

Obsidian

Model **S** / Model **R**

User Guide

使用说明书

目录

CH



部件介绍

1



规格参数

2



包装内容

3



使用相机

4



相机遥控器(APP)

7

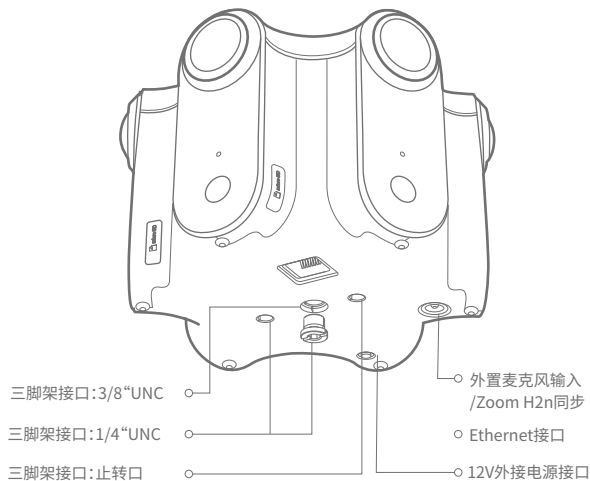
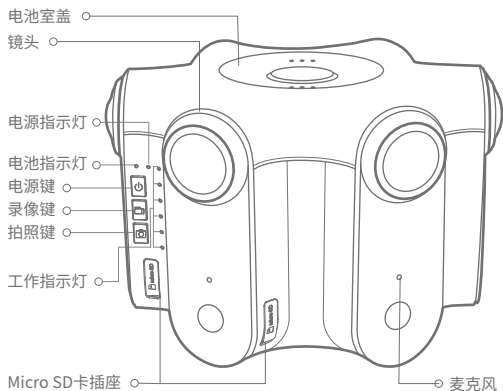


Studio

8



部件介绍



相机规格参数

相机型号	Obsidian R / S
视频格式	MOV
照片格式	JPG / DNG
重量 (相机+电池)	1.1kg
存储介质	Micro SD / SDHC / SDXC cards, U3 (USH-I) cards are recommended
视频编码格式	H.264 / H.265
外接输入电压	12V
工作温度	0 ~ 30 °C
工作湿度	10~90% RH
储存温度	- 40 ~ 80 °C
储存湿度	5 ~ 90% RH
ISO范围	100 - 3200

视频

相机型号	视频分辨率	帧率 (fps)	单镜头分辨率
Obsidian R	8k x 8k	30	3800 x 3000
	4k x 4k	60	1900 x 1500
Obsidian S	6k x 6k	50 *	3000 x 2160
	6k x 6k	30	3000 x 3000
	4k x 4k	120	1500 x 1080
	4k x 4k	80	1500 x 1500

照片

相机型号	照片分辨率	单镜头分辨率
Obsidian R	8k x 8k	3800 x 3000
Obsidian S	6k x 6k	3000 x 3000

* 相机以50fps录制视频。Kandao Studio可以将其处理为60fps,以提供更好的VR头盔播放体验。



包装内容



Obsidian 相机



手提箱



背带



说明书



镜头布



网线



* Zoom H2n 同步线



* PoE 电源
DC54V 60W



* PoE 电源线



* 电池 LP - E6



* 镜头笔



* 读卡器 USB 3.0



* 冷靴连接配件



* Zoom H2n 连接座



* 水平仪

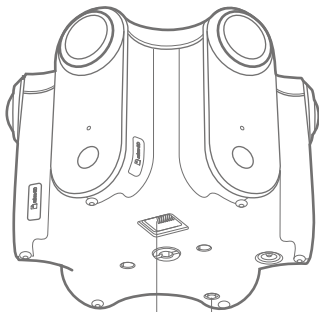
(* 选配)



使用相机



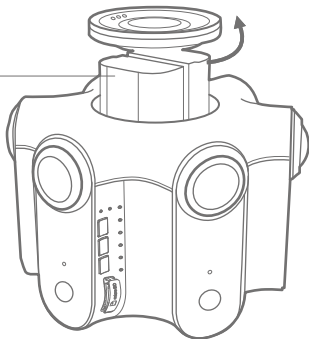
采用如下方式中的一种为相机供电



① PoE (通过以太网供电)

② 12V外部电源供电

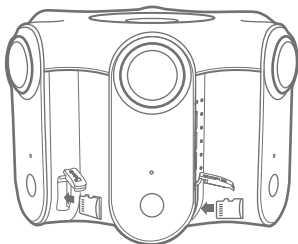
③ 2块佳能LP-E6或
其他兼容性电池



当有多种电源同时连接相机时，相机会根据以上的优先级顺序去选择供电方式。

插入Micro SD卡

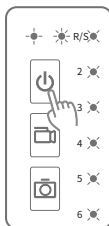
将6张Micro SD卡插入卡槽。为了速度和稳定性，强烈推荐使用 U3 (USH-I) 卡。



开启或关闭相机

开机：长按【电源键】3s，相机正常开启后，所有工作指示灯快闪后变为常亮蓝色，【电源指示灯】常亮红色。

关机：长按【电源键】3s，相机所有【工作指示灯】快闪后熄灭。



拍摄视频和照片

视频拍摄

相机开启指示灯变为常亮后，短按【录像键】开始拍摄视频，视频拍摄过程指示灯均匀闪烁，拍摄完成时再短按【录像键】结束拍摄视频。



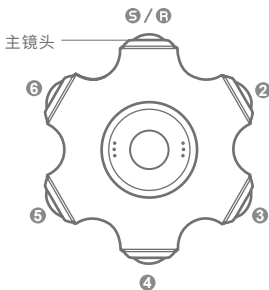
拍摄照片

相机开启指示灯变为常亮后，短按【拍照键】开始拍摄照片，相机拍摄间隔默认为每10秒一张，(可用遥控器设置，请参考遥控器说明书)，拍摄完成时再短按【拍照键】结束拍摄照片。拍摄间隔可以通过Obsidian遥控器手机应用改变。



主镜头

具有“S”或“R”标签的镜头是相机的主镜头。在默认模式中，每个镜头自动独立地计算各自的曝光参数（ISO和快门速度），所有镜头的白平衡参数都跟随主镜头在自动模式下的白平衡参数。通过Obsidian遥控器手机应用可以改变这些设置。





相机遥控器

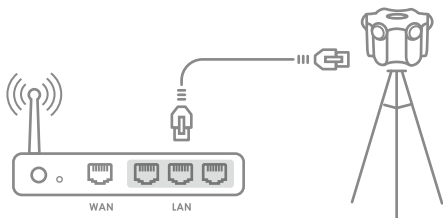
在手机上下载遥控器

APP	Obsidian Remote Controller		
下载地址	iOS	Android	
	APP Store	Google Play Store	http://www.kandaovr.com

连接到手机APP遥控器

相机需通过网线连接到路由器,手机必须同时连接到该路由器,请注意如下内容:

- 1 相机必须连接到路由器的 LAN 接口,而不是 WAN 接口;



- 2 将装有遥控器的手机连接到相同的路由.例如,如果相机连接的路由WIFI名字是 "Love Virtual Reality ",那么手机也应该连接到 "Love Virtual Reality "。



点击遥控器 APP



图标开启遥控器



Studio

Kandao Studio提供一款简单易用的解决方案去拼接高质量的3D全景视频和照片。



一键操作



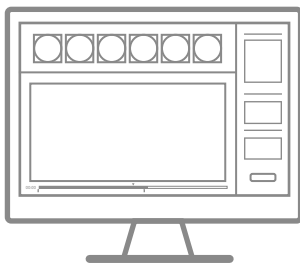
真正3D



全景声支持



GPU加速
单机即可胜任



下载

<http://www.kandaovr.com/studio.html>

相机使用安全须知

1. 防寒—相机从低温到高温时，会有结露现象，需用报纸或塑料袋将相机包好，相机温度升至室温时再使用。
2. 防雪—风雪易刮伤相机镜头，防止雪融化渗入相机造成短路损坏相机，此时应立即将电源关掉拔出电池。
3. 防尘—应在清洁的环境中使用和保存，户外拍摄时风沙会较大，易刮伤镜头，此时应保护好相机，清理时，使用专用镜头笔或镜头布，切勿使用酒精及任何挥发性液体。
4. 防潮—请勿超出正常湿度范围使用相机，存放前取出电池，存放在干燥的盒子里。
5. 防震—避免跌撞，碰撞相机。
6. 请勿将相机放近磁铁、马达或其他会产生强力电磁场的装置，暴露在强磁场下可能导致相机故障或损坏影像资料。
7. 存储卡小且薄，易折断，金属触点极易污染或划伤，应注意保存在专用包装盒内或相机，对存储有图像的卡要避免磁、避高温，存放在干燥环境。
8. 请勿将电池放在相机中长时间充电，如果不使用相机应拔掉外接电源，避免把相机放置在过热的地方。
9. 请勿撞击或摩擦镜头。
10. 请勿超出正常供电范围使用相机。
11. 请勿擅自拆卸相机或修理相机。
12. 请勿将异物放入相机内部，防止相机进水。

K A N D A O

www.kandaovr.com

Kandao is a high tech company committed to virtual reality with a strong mixed of mission and passion to build the best VR camera for the mass. The co-founders and core team members of Kandao graduated from top universities and have either/both technical and/or commercial backgrounds in leading technology organization such as Tencent, Huawei, Philips, Sharp and other well-known enterprises. With strong research, development, and operational capabilities, Kandao builds the world's first portable high quality 3D 360 camera and are creating more fascinating VR technologies.

+86-400-832-1900

service@kandaovr.com

Unit 5D, Block M7, SinoSteel Building, Nanshan, Shenzhen, China